

Charakterystyka

Moduł **DIGIO/A-B** rozszerza możliwości systemu automatyki o zestaw wejść i wyjść mieszanych. Sygnały wejściowe i wyjściowe odwzorowane są przez zestaw standardowych obiektów **BACnet**.

Komunikacja z modułem odbywa się przez interfejs **BACnet MS/TP**.

Wejścia dwustanowe

Standard	Aktywne
Liczba wejść	2
Obsługuje	styk bierny NO/NC układ typu OC (NPN)
Filtracja	Programowa filtracja drgań styków (50 ms)
Separacja	Częściowa

Wyjścia analogowe

Standard	Napięciowe
Liczba wyjść	2
Zakres wyjściowy	0-10 V
Rozdzielczość	8 bitów
Minimalne obciążenie	10 kΩ

Wyjścia dwustanowe

Standard	Przełącznikowe, NO
Liczba wyjść	2
Napięcie styków	24 V DC / 50 V AC
Prąd styków	500 mA
Separacja	Tak

Interfejs komunikacyjny

Standard interfejsu	EIA-485 (RS-485)
Protokół transmisji	BACnet MS/TP
Szybkość transmisji	Od 9600 do 115 200 bps
Format ramki	8N1 (inne - opcjonalnie)
Adresowanie modułu	Zgodnie ze standardem BACnet
Maksymalna odległość	1200 m (zależnie od okablowania i terminacji)
Medium transmisji	Para skręcona
Separacja galwaniczna	Brak

Sygnalizacja i sterowanie

Serwis	Przycisk IAM - dostępny przez otwór w płycie czołowej
Ręczna inicjalizacja	Przycisk RESET - dostępny przez otwór w płycie czołowej
Zasilanie	Dioda POWER - niebieska dioda LED
Status modułu	Dioda IAM - czerwona dioda LED

Zasilanie

Napięcie zasilania	24 V AC/DC
Pobór mocy	3 W

Złącza

Sygnały, zasilanie i sieć BACnet MS/TP	Listwa łączeniowa z zaciskami śrubowymi, raster 5,08 mm, maksymalny przekrój przewodu 2,5 mm ²
--	---

Warunki środowiskowe

Temperatura pracy	od 0 do 50°C
Temperatura przechowywania	od -20 do 70°C
Wilgotność względna	20-90% RH, bez kondensacji

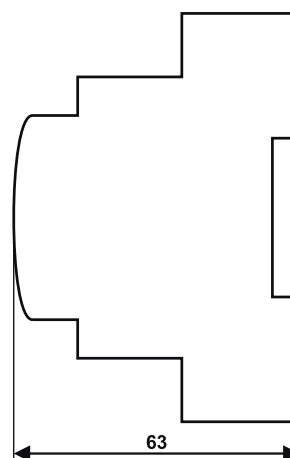
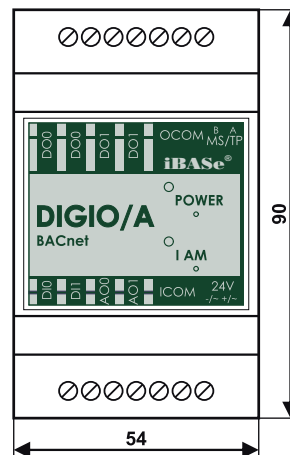
Obudowa i montaż

Obudowa	MODULEBOX 3M
Materiał	Samogasnące tworzywo PPO, RAL 7035
Wymiary (D × S × W)	54 × 90 × 63 mm
Stopień ochrony	IP20
Montaż	Na szynie TS-35

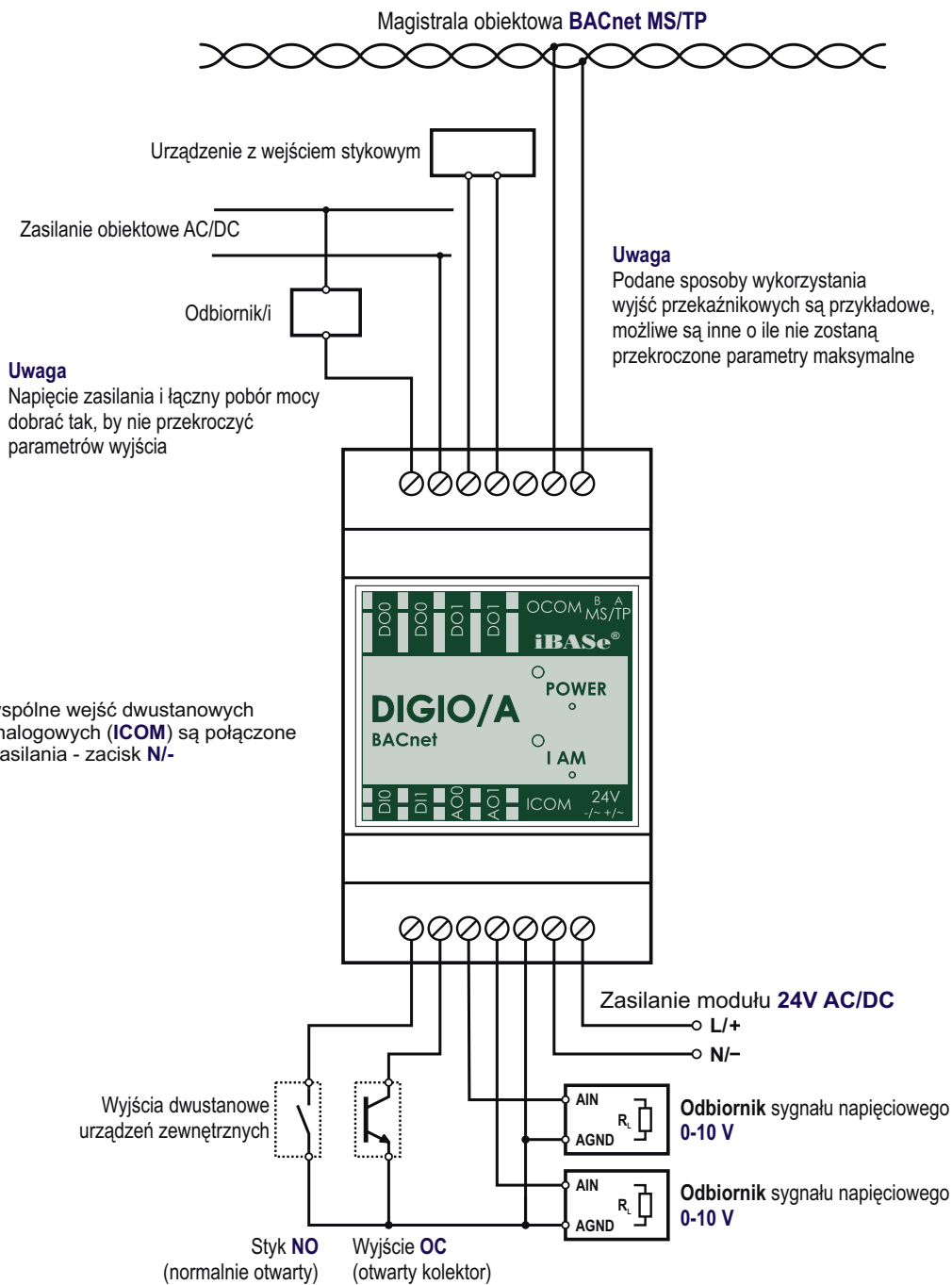
BACnet®



Wymiary



Aplikacja modułu



Zasilanie

Wewnętrzny zasilacz modułu pracuje w układzie **bez separacji galwanicznej**, stopień wejściowy zasilacza zrealizowany jest w oparciu o **prostownik jednopółkowy**. Poziomym odniesienia dla wejść i wyjść sygnałowych modułu jest masa zasilania (zacisk N/-), o ile nie zaznaczono inaczej.

Taki układ należy uwzględnić przy projektowaniu systemu.

Zasilanie 24 V DC

Należy zwrócić uwagę na prawidłową polaryzację napięcia. Przy odwrotnym połączeniu moduł nie działa (widoczny jest brak reakcji diod LED), ale nie ulega uszkodzeniu.

Zasilanie 24 V AC

Przypisanie zacisków L i N jest umowne, ale łącząc grupę modułów należy **zachować konsekwencję** w przeciwnym przypadku układzie zasilania wystąpi zwarcie.

BACnet® MS/TP jest zarejestrowanym znakiem towarowym firmy ASHRAE
iBAsE® jest zarejestrowanym znakiem towarowym firmy ZDANIA Sp. z o.o.

✉ **ZDANIA Sp. z o. o.**
Ul. Bociana 22a
31-231 Kraków
☎ +48 12 312 85 00

ZDANIA
SINCE 1992

🌐 www.zdania.com.pl
@ biuro@zdania.com.pl

