

### Charakterystyka

Moduł **DIGIO/OC-B** rozszerza możliwości systemu automatyki o zestaw wejść i wyjść dwustanowych. Sygnały wejściowe i wyjściowe odwzorowane są przez zestaw standardowych obiektów **BACnet**. Komunikacja z modułem odbywa się przez interfejs **BACnet MS/TP**.

### Wejścia dwustanowe

Standard	Aktywne
Liczba wejść	4
Obsługuje	styk bierny <b>NO/NC</b> układ typu <b>OC (NPN)</b>
Filtracja	Programowa filtracja drgań styków (50 ms)
Separacja	Częściowa

### Wyjścia dwustanowe

Standard	Tranzystorowe, <b>OC</b>
Liczba wyjść	4
Konfiguracja	Typu <b>sink</b> (wyjście przyjmuje prąd)
Napięcie maksymalne	24 V DC
Prąd maksymalny	250 mA
Separacja	Brak

### Interfejs komunikacyjny

Standard interfejsu	EIA-485 (RS-485)
Protokół transmisji	BACnet MS/TP
Szybkość transmisji	Od 9600 do 115 200 bps
Format ramki	8N1 (inne - opcjonalnie)
Adresowanie modułu	Zgodnie ze standardem BACnet
Maksymalna odległość	1200 m (zależnie od okablowania i terminacji)
Medium transmisji	Para skręcona
Separacja galwaniczna	Brak

### Sygnalizacja i sterowanie

Serwis	Przycisk <b>IAM</b> - dostępny przez otwór w płycie czołowej
Ręczna inicjalizacja	Przycisk <b>RESET</b> - dostępny przez otwór w płycie czołowej
Zasilanie	Dioda <b>POWER</b> - niebieska dioda LED
Status modułu	Dioda <b>IAM</b> - czerwona dioda LED

### Zasilanie

Napięcie zasilania	24 V DC
Pobór mocy	2,5 W

### Złącza

Sygnały, zasilanie i sieć BACnet MS/TP	Listwa łączeniowa z zaciskami śrubowymi, raster 5,08 mm, maksymalny przekrój przewodu 2,5 mm <sup>2</sup>
--	---

### Warunki środowiskowe

Temperatura pracy	od 0 do 50°C
Temperatura przechowywania	od -20 do 70°C
Wilgotność względna	20-90% RH, bez kondensacji

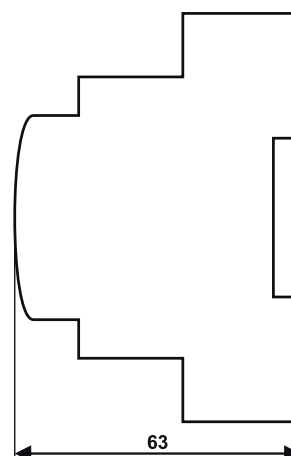
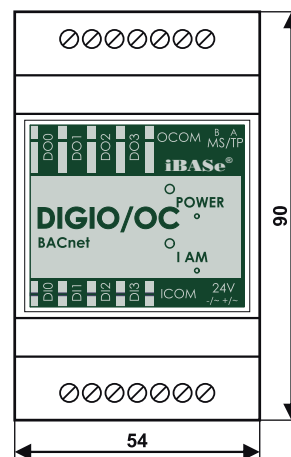
### Obudowa i montaż

Obudowa	MODULEBOX 3M
Materiał	Samogasnące tworzywo PPO, RAL 7035
Wymiary (D × S × W)	54 × 90 × 63 mm
Stopień ochrony	IP20
Montaż	Na szynie TS-35

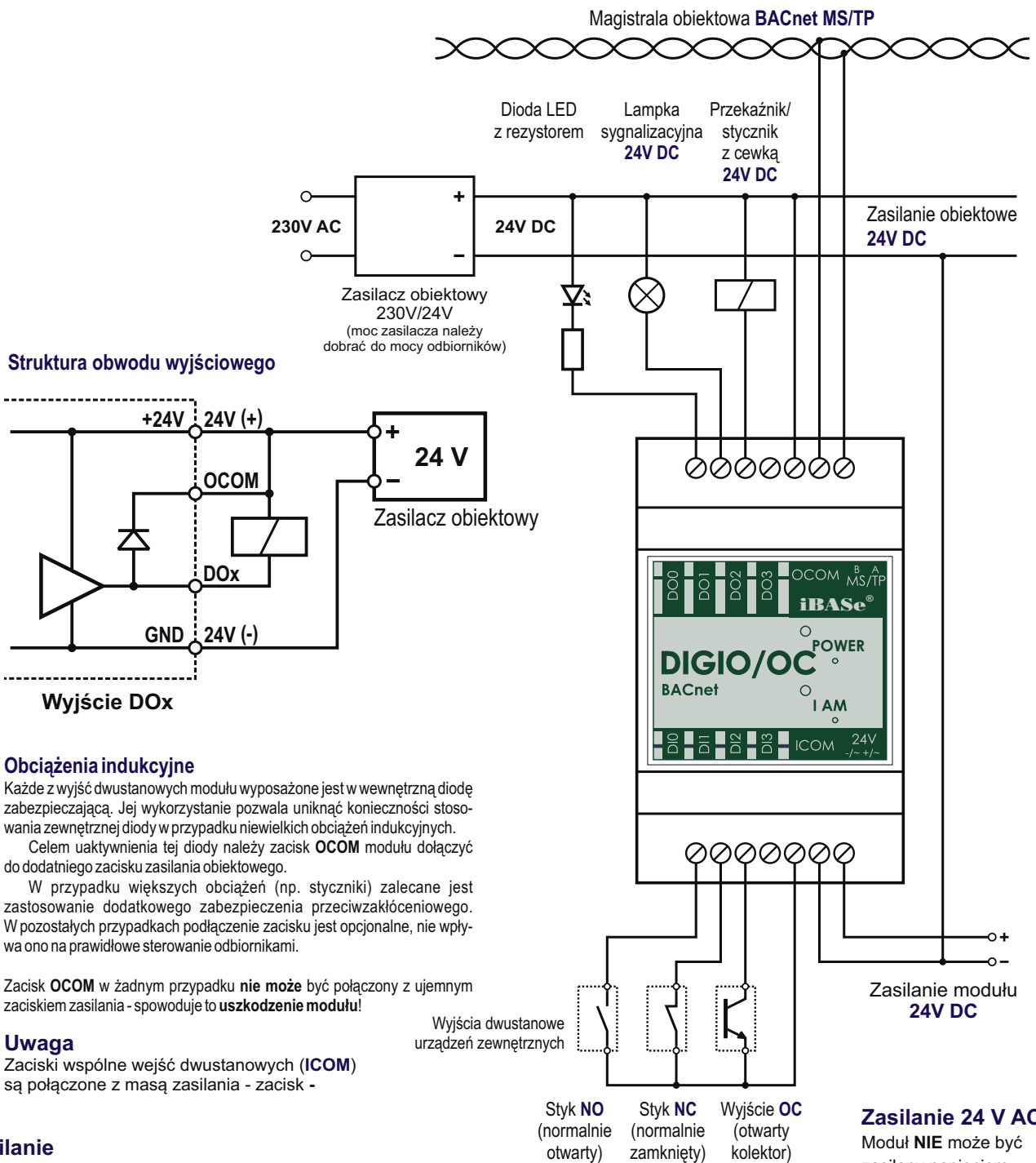
### BACnet®



### Wymiary



### Aplikacja modułu



BACnet® MS/TP jest zarejestrowanym znakiem towarowym firmy ASHRAE  
iBASE® jest zarejestrowanym znakiem towarowym firmy ZDANIA Sp. z o.o.

✉ **ZDANIA Sp. z o. o.**  
Ul. Bociana 22a  
31-231 Kraków  
☎ +48 12 312 85 00



**ZDANIA**  
S I N C E 1 9 9 2

🌐 [www.zdania.com.pl](http://www.zdania.com.pl)  
@ [biuro@zdania.com.pl](mailto:biuro@zdania.com.pl)

