

Charakterystyka

Urządzenie **FCU24** służy do sterowania komfortem cieplnym w pomieszczeniu za pomocą klimakonwektorów wentylatorowych, pracujących w układzie dwu- lub czterorurowym.

- **układ dwururowy** - w tym układzie występuje pojedynczy wymiennik ciepła pracujący naprzemiennie jako nagrzewnica lub chłodnica w zależności od sezonu i dostępnego w związku z tym medium,
- **układ czterorurowy** - w tym układzie występują dwa wymienniki ciepła pracujące równocześnie jeden jako nagrzewnica i drugi jako chłodnica. Wyboru urządzenia aktywnego w danym momencie dokonuje się automatycznie na podstawie relacji temperatury bieżącej oraz żądanej. W tym układzie niezbędna jest dostępność obu mediów - grzejącego i chłodzącego.

Na podstawie aktualnych pomiarów temperatury w pomieszczeniu wewnętrzny algorytm regulacji wypracowuje sterowanie klimakonwektorem:

- prędkością nawiewu trzybiegowego wentylatora zapewniającego obieg powietrza,
- zaworem/zaworami mediów.

Algorytm sterowania uwzględni również dodatkowe czynniki:

- obecność w pomieszczeniu - automatyczne przełączanie między trybem ekonomicznym i komfortowym,
- otwarcie okna - wyłączenie układu sterowania na czas przewietrzania,
- nadmierne zbieranie się skroplin - wyłączenie układu sterowania celem zabezpieczenia pomieszczenia przed zalaniem.

Konfiguracja układu sterowania i parametry pracy zadawane są zdalnie z systemu nadrzędnego. Pomiar aktualnej temperatury zapewnia zadajnik naścienny, który dodatkowo pozwala na lokalną korektę wybranych parametrów wg indywidualnych wymagań. W przypadku braku zadajnika parametry są przesyłane do sterownika przez sieć komunikacyjną z systemu BMS.

Sterownik **FCU24** zasilany jest z sieci **230V AC** za pośrednictwem bezpiecznego, dedykowanego złącza Wieland i przeznaczony jest do montażu natynkowego w przestrzeni sufitu podwieszanego. Klimakonwektor (wentylator i pompka skroplin) zasilane są bezpośrednio ze sterownika napięciem **230V AC**, natomiast pozostałe urządzenia obiektowe zasilane są również bezpośrednio ze sterownika, ale już napięciami bezpiecznymi w systemie **SELV**, z podwójną izolacją galwaniczną od napięcia zasilania **230V AC**. Obudowa **FCU24** zapewnia ochronę środowiskową **IP20**.

Dzięki wykorzystaniu otwartych standardów komunikacyjnych sterownik może współpracować z urządzeniami wielu producentów.

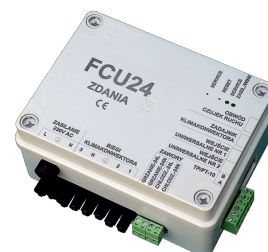
Realizację zadań zapewnia zestaw elementów funkcjonalnych sterownika

Sterowanie wentylatorem	Sterowanie trzybiegowym wentylatorem klimakonwektora Zasilanie 230 V AC
Sterowanie siłownikami	Sterowanie siłownikami zaworów medium grzewczego i chłodzącego Zasilanie 24 V AC
Zasilanie pompki skroplin	Zasilanie pompki odprowadzającej skropliny z układu klimakonwektora Zasilanie 230 V AC
Interfejs zadajnika	Zasilanie i komunikacja z zadajnikiem naściennym
Wejścia dwustanowe	Odczyt biernych styków z dodatkowych urządzeń obiektowych, np. z czujnika otwarcia okna czy alarmu z pompki skroplin
Interfejs czujek ruchu	Zasilanie i odczyt sygnałów z czujki ruchu
Zasilanie sterownika	Zasilanie sterownika Bezpieczne złącze instalacyjne 230 V AC
Sieć komunikacyjna	Współpraca z innymi urządzeniami, wymiana danych, zadawanie parametrów, nadzorowanie pracy, aktualizacja aplikacji, diagnostyka i inne czynności serwisowe

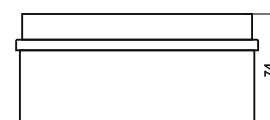
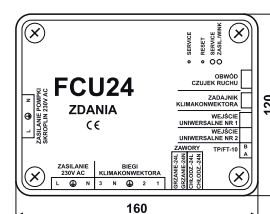
Przedstawiony model sterownika **FCU24** jest dedykowany do pracy w sieci **LON TP/FT-10**.

Oferujemy również modele **FCU24** do pracy w sieciach **BACnet MS/TP** lub **Modbus RTU**.

LONWORKS®



Wymiary



Sterownik klimakonwektora

Czujniki sygnałów

Sterowanie wentylatorem klimakonwektora

Liczba wyjść	3
Typ wyjścia	Przełącznikowe
Napięcie zasilania	230 V AC
Prąd maksymalny	2 A
Zabezpieczenia	Blokada możliwości równoczesnego załączenia kilku biegów
Złącze	Złącze bezpieczne Wieland (5 styków)

Moduły I/O (wejść i wyjść)

Sterowanie siłownikami zaworów

Liczba wyjść	2
Typ wyjścia	Triakowe
Napięcie zasilania siłownika	24 V AC
Prąd maksymalny/minimalny	500/50 mA
Złącze	Listwa łączeniowa z zaciskami śrubowymi, raster 5,08 mm, 2 zaciski/wyjście, maksymalny przekrój przewodu 2,5 mm ²

Sterowniki obiektowe LONWORKS

Zasilanie pompki skroplin

Napięcie zasilania	230 V AC
Prąd maksymalny	0,2 A
Złącze	Złącze bezpieczne Wieland (3 styki)

Interfejs modułu ściennego

Komunikacja	Interfejs szeregowy w standardzie EIA-485 (RS-485)
Napięcie zasilania	5 V DC
Złącze	Złącze telekomunikacyjne 4P4C (RJ-10)

Infrastruktura sieciowa

Interfejs czujek ruchu

Obsługiwane sygnały	Ruch - styk beznapięciowy, normalnie zamknięty (NC) Sabotaż - styk beznapięciowy, normalnie zamknięty (NC)
Filtracja drgań styków	Programowa, czas filtracji 50 ms
Napięcie zasilania	12 V DC
Złącze	Złącze telekomunikacyjne 6P6C (RJ-12)

Wejścia uniwersalne

Liczba wejść	2
Standard	Aktywne - z zasilaniem styku
Obsługiwane sygnały	Styk bierny (bezpotencjałowy) - typ NO/NC Wyjście typu otwarty kolektor (OC) - tranzystor NPN
Filtracja drgań styków	Programowa, czas filtracji 50 ms
Separacja	Częściowa
Złącze	Listwa łączeniowa z zaciskami śrubowymi, raster 5,08 mm, 2 zaciski/wejście, maksymalny przekrój przewodu 2,5 mm ²

Konwertery danych

Sygnalizacja i sterowanie

Integracja w sieci	Przycisk SERVICE - dostępny przez otwór w płycie czołowej
Ręczna inicjalizacja	Przycisk RESET - dostępny przez otwór w płycie czołowej
Zasilanie i identyfikacja	Dioda ZASIL./WINK - zielona dioda LED
Stan sieci LON TP/FT-10	Dioda SERVICE - żółta dioda LED

Urządzenia pomocnicze

Interfejs komunikacyjny

Standard	LONWORKS 2.0 (bez opłat integracyjnych)	
Transceiver	TP/FT-10 Free Topology Transceiver	
Neuron Chip	5000	
Protokół transmisji	LonTalk	
Format danych	Standard Network Variables (SNVT)	
Szybkość transmisji	78 kb/s	
Maksymalna odległość	Bus topology	2700 m / 64 węzły sieci (urządzenia)
	Free topology	500 m / 64 węzły sieci (urządzenia)
Medium transmisji	Para skręcona	
Złącze	Listwa łączeniowa z zaciskami śrubowymi, raster 5,08 mm, maksymalny przekrój przewodu 2,5 mm ²	

Inne

Zasilanie sterownika

Napięcie zasilania	230 V AC (40-70 Hz)
Moc maksymalna	30 VA
Złącze	Złącze bezpieczne Wieland (3 styki)
Klasa urządzenia	II

Warunki środowiskowe

Temperatura pracy	od 0 do 50°C
Temperatura przechowywania	od -20 do 70°C
Wilgotność względna	20-90% RH, bez kondensacji

Obudowa i montaż

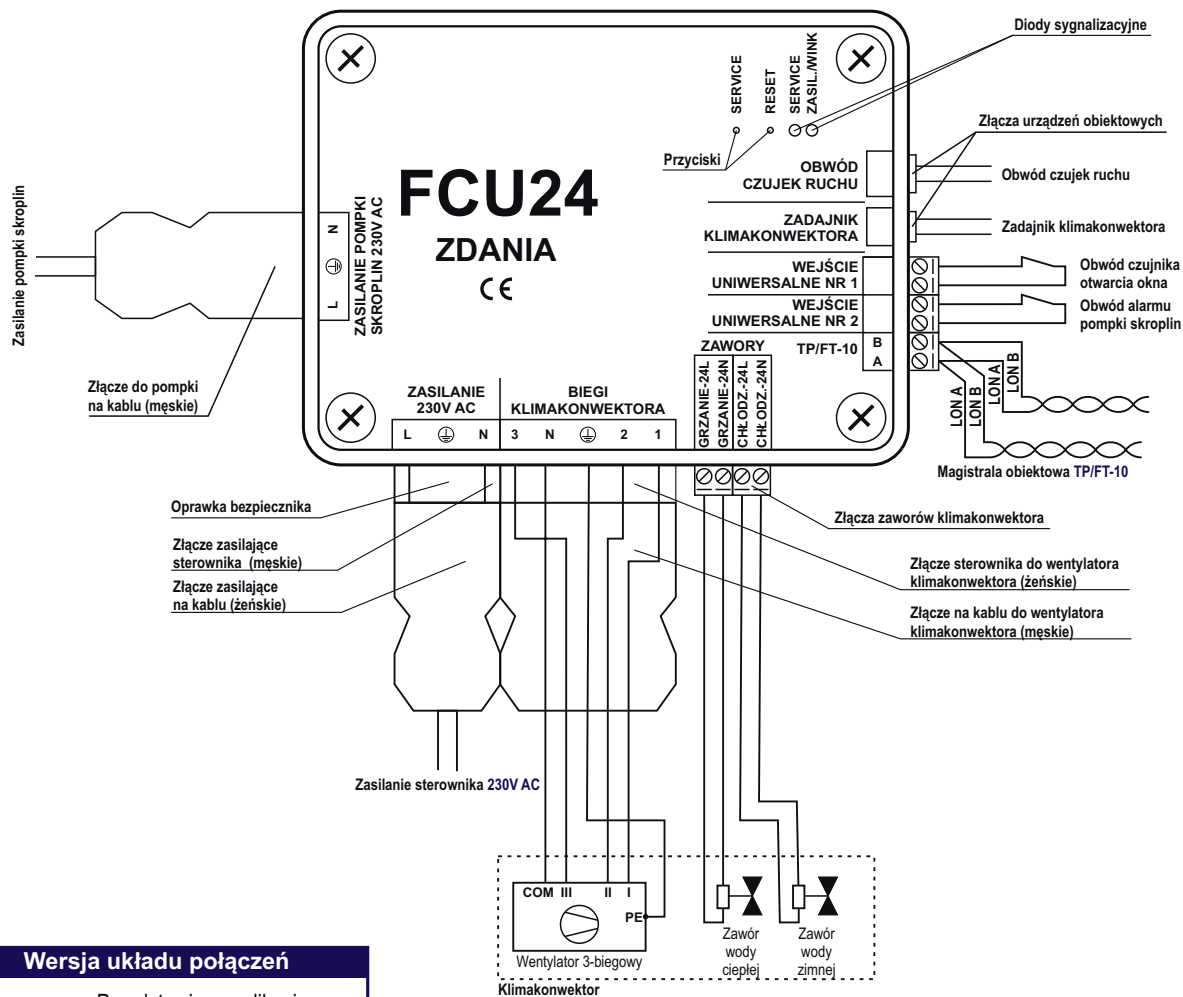
Materiał	Tworzywo PP/PS/ABS, RAL 7035
Wymiary (D × S × W)	160 × 120 × 74 mm (nie obejmują złącz)
Stopień ochrony	IP20
Modele sterownika	Zależne od sposobu doprowadzenia połączeń: <ul style="list-style-type: none"> • górny układ połączeń, • dolny układ połączeń.
Montaż	Naścienny, płyta montażowa, dedykowane uchwyty montażowe

Oznaczenia handlowe

Typ	Charakterystyka	Standard transmisji		
		LON® TP/FT-10	BACnet® MS/TP	Modbus RTU
FCU	Wentylator trzybiegowy, siłowniki zaworów 230V AC	FCU/LON-FT	FCU/BACnet MS/TP	FCU/Modbus RTU
FCU24	Wentylator trzybiegowy, siłowniki zaworów 24V AC	FCU24/LON-FT	FCU24/BACnet MS/TP	FCU24/Modbus RTU
FCU-A	Wentylator sterowany analogowo, siłowniki zaworów 230V AC	FCU-A/LON-FT	FCU-A/BACnet MS/TP	FCU-A/Modbus RTU
FCU-R	Wentylator trzybiegowy, siłowniki zaworu wody lodowej 230V AC, nagrzewnica elektryczna	FCU-R/LON-FT	FCU-R/BACnet MS/TP	FCU-R/Modbus RTU

Sterownik klimakonwektora

Aplikacja sterownika



Wersja układu połączeń

Przedstawiona aplikacja dotyczy modelu sterownika z **dolnym** układem połączeń

Tabele przypisania sygnałów do złączy typu RJ-xx

Zadajnik ścienny (4P4C)	
1	GND
2	Linia danych DATA-
3	Linia danych DATA+
4	+5 V

Czujka ruchu (6P6C)	
1, 2	Styk sabotażu
3, 4	Styk ruchu
5	GND
6	+12 V

Numerы styków złączy RJ-xx

ZŁĄCZE 4P4C (RJ-10)

Wtyk	Gniazdo
 Widok od strony styków 1 4 4 1 Widok z przodu	 Widok z przodu 4 1 Widok z przodu

ZŁĄCZE 6P6C (RJ-12)

Wtyk	Gniazdo
 Widok od strony styków 1 6 6 1 Widok z przodu	 Widok z przodu 6 1 Widok z przodu

LON®, 5000®, LonWORKS®, LonWORKS® 2.0, LonMARK®, LonTALK® są zarejestrowanymi znakami towarowymi firmy Echelon Corporation
iBAsE® jest zarejestrowanym znakiem towarowym firmy ZDANIA Sp. z o.o.

✉ **ZDANIA Sp. z o. o.**
 Ul. Bociana 22a
 31-231 Kraków
 ☎ +48 12 312 85 00



ZDANIA
 SINCE 1992

🌐 www.zdania.com.pl
 @ biuro@zdania.com.pl

