

Charakterystyka

Rodzina **LDPS** stanowi grupę zasilaczy o różnych napięciach i różnych mocach wyjściowych. Ich zasadniczym przeznaczeniem jest zasilanie różnych urządzeń obiektowych typu czujniki, przetworniki sygnałów, moduły I/O i inne. Możliwe jest również zasilanie innych urządzeń, o ile nie zostaną przekroczone parametry znamionowe.

Podstawowe modele

Zasilacze napięcia stałego (DC)		
Model	Napięcie	Prąd
LDPS/12DC/18	12 V DC	1,5 A
LDPS/12DC/30	12 V DC	2,4 A
LDPS/24DC/18	24 V DC	0,75 A
LDPS/24DC/30	24 V DC	1,2 A

Zasilacze napięcia przemiennego (AC)		
Model	Napięcie	Prąd
LDPS/12AC/18	12 V AC	1,5 A
LDPS/12AC/30	12 V AC	2,4 A
LDPS/24AC/18	24 V AC	0,75 A
LDPS/24AC/30	24 V AC	1,2 A

Zasilanie

Napięcie zasilania	230 V AC (40-70 Hz)
Złącze	Złącze bezpieczne Wieland (3 styki)
Klasa urządzenia	II

Sygnalizacja i sterowanie

Zasilanie	Dioda ZASILANIE - zielona dioda LED
-----------	--

Złącza

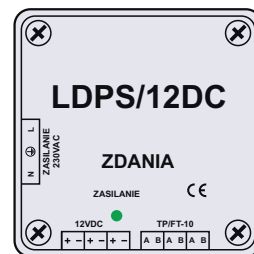
Wyjście zasilacza	Wyjście zasilacza powielone na trzy złączki w formie listwy łączeniowej z zaciskami śrubowymi, raster 5,08 mm, maksymalny przekrój przewodu 2,5 mm ²
-------------------	---

Warunki środowiskowe

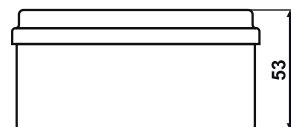
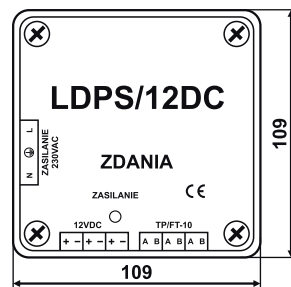
Temperatura pracy	od 0 do 50°C
Temperatura przechowywania	od -20 do 70°C
Wilgotność względna	20-90% RH, bez kondensacji

Obudowa i montaż

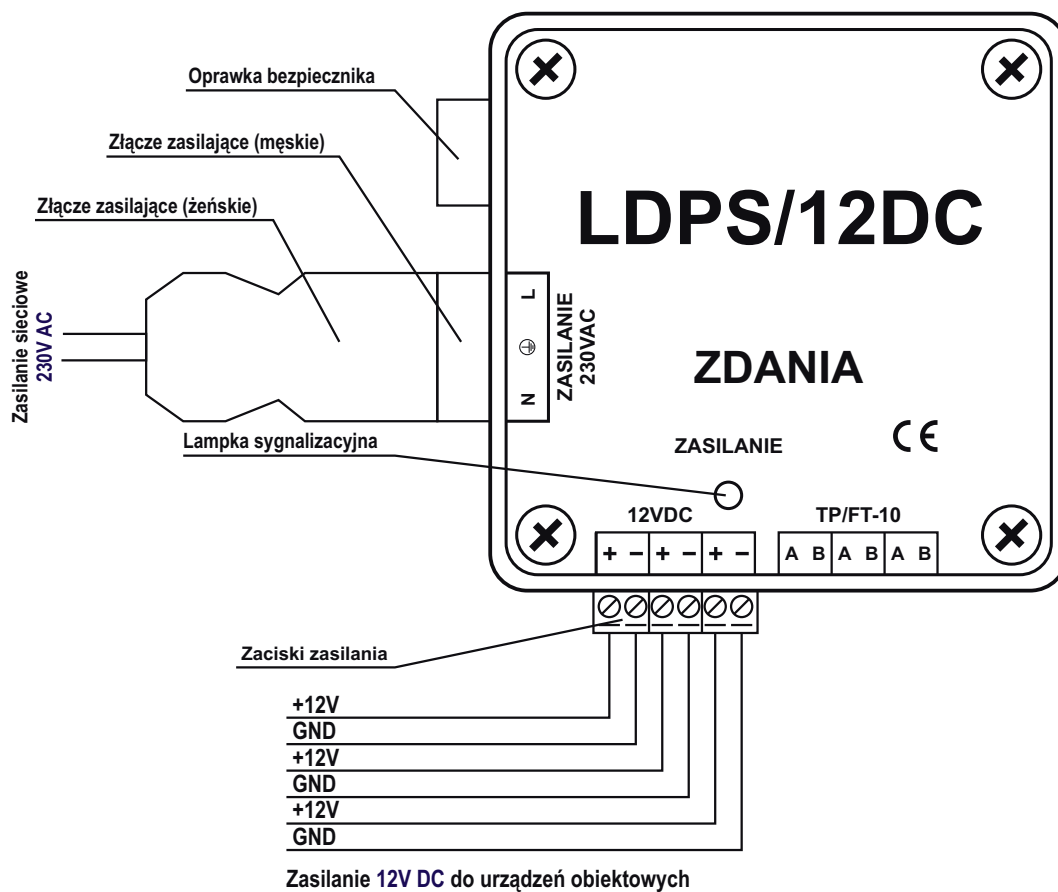
Materiał	Tworzywo PP/PS/ABS, RAL 7035
Wymiary (D × S × W)	109 × 109 × 53 mm (nie obejmują złącz)
Stopień ochrony	IP20
Montaż	Naścienny, w przestrzeni międzystropowej



Wymiary



Aplikacja zasilacza

**Uwaga**

Na schemacie przedstawiono przykładowy zasilacz **LDPS/12DC**.

Dla pozostałych modeli układ połączeń wygląda identycznie, zmieniają się jedynie napięcia wyjściowe

iBAsE® jest zarejestrowanym znakiem towarowym firmy ZDANIA Sp. z o.o.

✉ **ZDANIA Sp. z o. o.**
Ul. Bociana 22a
31-231 Kraków
☎ +48 12 312 85 00



ZDANIA
S I N C E 1 9 9 2



www.zdania.com.pl



biuro@zdania.com.pl

