

## Charakterystyka

Repeater **RPT-TP/FT-10** jest układem przekaźnika (wzmacniacza i regeneratora) sygnałów w sieci **LON TP/FT-10**. Stosowany jest w przypadku, gdy liczba węzłów w pojedynczym segmencie sieci przekracza **64** (ale nie więcej niż **128**) lub gdy długość przekracza limit dla użytego okablowania. Repeater poprawia warunki elektryczne, natomiast nie wpływa na przepustowość sieci - w przypadku takiej potrzeby należy zastosować routery.

Wbudowane konfigurowalne terminatory dla obu segmentów sieci pozwalają na uproszczenie budowy sieci i zmniejszenie zapotrzebowania na miejsce.

## Interfejsy komunikacyjne

Transceiver	TP/FT-10 Free Topology Transceiver	
Szybkość transmisji	78 kb/s	
Maksymalna odległość (podsegment)	Bus topology	2700 m / 64 węzły sieci (urządzenia)
	Free topology	500 m / 64 węzły sieci (urządzenia)
Maksymalna odległość (cały segment)	Bus topology	5400 m / 128 węzłów sieci (urządzeń)
	Free topology	100 m / 128 węzłów sieci (urządzeń)
Medium transmisji	Para skręcona	
Terminacja sieci	Wbudowana - z możliwością dostosowania do topologii niezależnie dla każdego z podsegmentów	

## Sygnalizacja

Zasilanie	Dioda <b>POWER</b> - niebieska dioda LED
-----------	--

## Zasilanie

Napięcie zasilania	24 VAC/DC
Pobór mocy	2 W

## Złącza

Terminatory, zasilanie i sieć LON TP/FT-10	Listwa łączeniowa z zaciskami śrubowymi, raster 5,08 mm, maksymalny przekrój przewodu 2,5 mm <sup>2</sup>
--	---

## Warunki środowiskowe

Temperatura pracy	od 0 do 50°C
Temperatura przechowywania	od -20 do 70°C
Wilgotność względna	20-90% RH, bez kondensacji

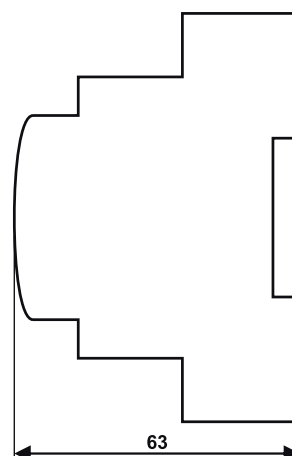
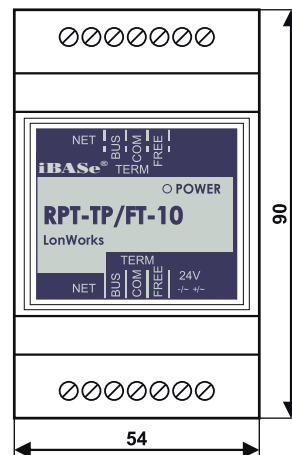
## Obudowa i montaż

Obudowa	MODULEBOX 3M
Materiał	Samogasnące tworzywo PPO, RAL 7035
Wymiary (D × S × W)	54 × 90 × 63 mm
Stopień ochrony	IP20
Montaż	Na szynie TS-35

LONWORKS®



## Wymiary



Czujniki sygnałów

Moduły I/O (wejść i wyjść)

Sterowniki obiektowe

Infrastruktura sieciowa  
LONWORKS

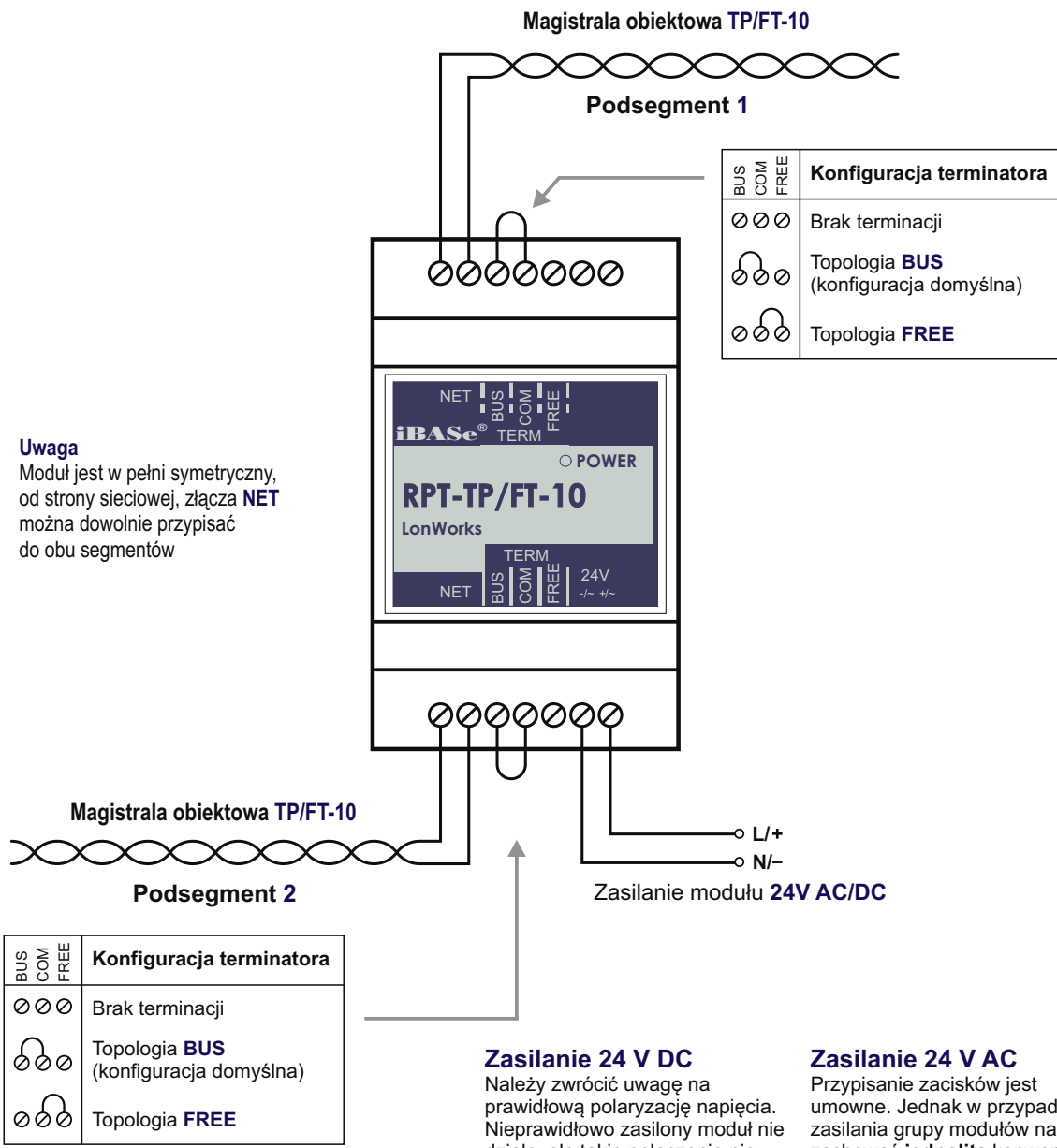
Konwertery danych

Urządzenia pomocnicze

Inne



### Aplikacja modułu

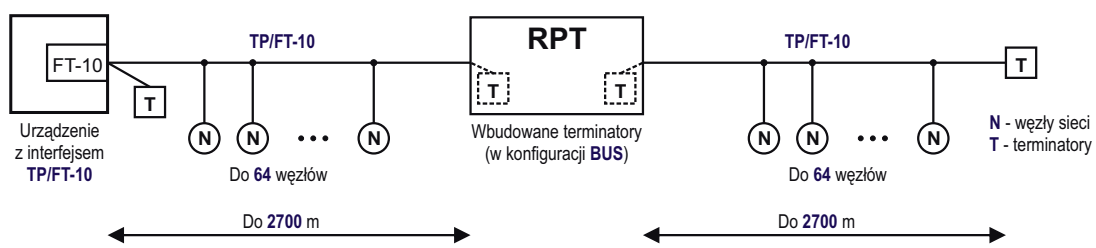


#### Zasilanie 24 V DC

Należy zwrócić uwagę na prawidłową polaryzację napięcia. Nieprawidłowo zasilony moduł nie działa, ale takie połączenie nie powoduje jego uszkodzenia.

#### Zasilanie 24 V AC

Przypisanie zacisków jest umowne. Jednak w przypadku zasilania grupy modułów należy zachować **jednolitą** konwencję dla każdego modułu.



Przykładowa realizacja w przypadku dwóch podsegmentów w topologii typu magistrala (bus)

LON®, 5000®, LonWORKS®, LonWORKS® 2.0, LONMARK®, LONTALK® są zarejestrowanymi znakami towarowymi firmy Echelon Corporation  
iBAsE® jest zarejestrowanym znakiem towarowym firmy ZDANIA Sp. z o.o.