

Pomieszczeniowy czujnik temperatury

Charakterystyka

Czujnik TSM-121 przekształca wartość temperatury w pomieszczeniu na wartości liczbowe zapisane w standardowych zmiennych sieciowych (SNVT). Zmienne oraz parametry konfiguracyjne są zebrane w profil określony przez standard LONMARK. Czujnik stosowany jest w instalacjach ogrzewania, wentylacji i klimatyzacji.

Komunikacja z czujnikiem odbywa się przez interfejs LON TP/FT-10.

Pomiar

Element pomiarowy	Cyfrowy czujnik pomiarowy
Zakres pomiarowy	od -10 do 40°C
Dokładność pomiaru	±0,8°C
Czas ustalania T _{63%}	30 s

Interfejs komunikacyjny

Standard	LONWORKS
Transceiver	TP/FT-10 Free Topology Transceiver
Neuron Chip	3120
Protokół transmisji	LonTalk
Format danych	Standard Network Variables (SNVT)
Szybkość transmisji	78 kb/s
Maksymalna odległość	Bus topologu 2700 m / 64 węzły sieci (urządzenia) Free topologu 500 m / 64 węzły sieci (urządzenia)
Medium transmisji	Para skręcona
Złącze	WAGO typu PUSH WIRE, raster 3,5 mm, maksymalny przekrój przewodu 1,5 mm ²

Sygnalizacja i sterowanie

Integracja w sieci	Przycisk Service
Ręczna inicjalizacja	Przycisk Reset
Zasilanie i identyfikacja	Dioda Power/Wink - zielona dioda LED
Stan sieci LON TP/FT-10	Dioda Service - żółta dioda LED

Elementy sygnalizacyjne i sterujące są dostępne po zdjęciu obudowy czujnika

Zasilanie

Napięcie zasilania	24V AC/DC
Pobór prądu	50 mA
Złącze	WAGO typu PUSH WIRE, raster 3,5 mm, maksymalny przekrój przewodu 1,5 mm ²

Warunki środowiskowe

Temperatura pracy	od 0 do 50°C
Temperatura przechowywania	od -20 do 70°C
Wilgotność względna	20-90% RH, bez kondensacji

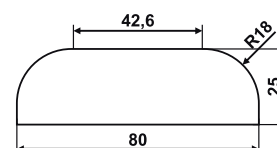
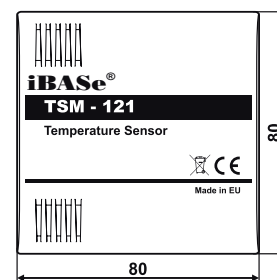
Obudowa i montaż

Materiał	ABS, kolor jasnoszary
Wymiary (D × S × W)	80 × 80 × 25 mm
Stopień ochrony	IP20
Montaż	Naścienny, wewnątrz pomieszczenia, na puszcze instalacyjnej Ø60

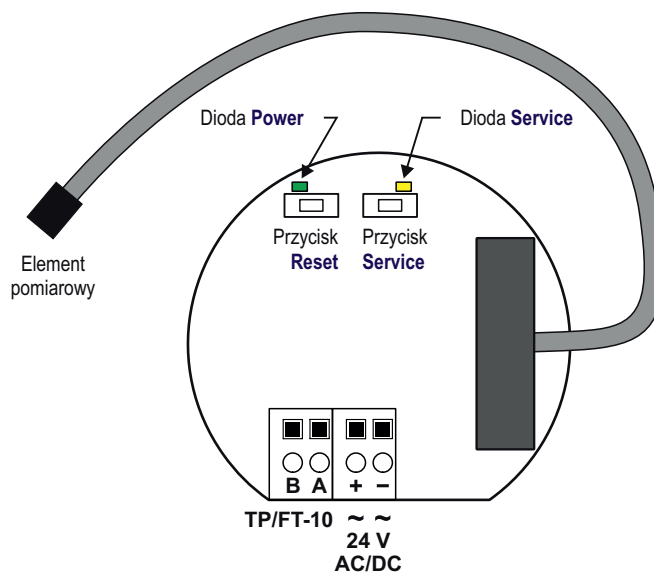
LONWORKS®



Wymiary



Applikacja czujnika

**Uwagi**

1. Moduł czujnika powinien być umieszczony w takim miejscu, by nie był narażony na bezpośrednie podgrzewanie (źródła ciepła, pracujące urządzenia, obszary nasłonecznione).
2. Przy zasilaniu czujnika napięciem stałym należy zwrócić uwagę na polaryzację.
3. Dla uniknięcia pomyłek przy podłączaniu czujnika przyjęto dla zacisków konwencję kolorystyczną:
 - sieć **TP/FT-10** - kolor **pomarańczowy**,
 - zasilanie **24 V AC/DC** - kolor **niebieski**.
4. Podczas montażu element pomiarowy należy umieścić w obudowie naściennej przy dolnych otworach wentylacyjnych, a płytkę elektroniczną należy umieścić wewnątrz puszkę instalacyjnej $\Phi 60$.

LON®, 5000®, LONWORKS®, LONWORKS® 2.0, LONMARK®, LONTALK® są zarejestrowanymi znakami towarowymi firmy Echelon Corporation

WAGO® i PUSH WIRE® są zarejestrowanymi znakami towarowymi firmy WAGO Kontakttechnik GmbH & Co. KG.

iBAsE® jest zarejestrowanym znakiem towarowym firmy ZDANIA Sp. z o.o.



ZDANIA Sp. z o. o.
Ul. Bociana 22a
31-231 Kraków



+48 12 312 85 00



Z D A N I A
S I N C E 1 9 9 2



www.zdania.com.pl



biuro@zdania.com.pl

