

Charakterystyka

Sterownik **VC4** przeznaczony jest do stosowania w systemach wentylacji ze zmiennym przepływem powietrza, regulowanym za pomocą urządzeń **VAV** (Variable Air Volume). W zależności od oprogramowania oraz podłączonych czujników i urządzeń wykonawczych sterownik może spełniać w systemie wentylacji wiele różnych funkcji. Sterownik może pracować w systemach jedno- i dwuprzewodowych o zmiennym zapotrzebowaniu, o wielu źródłach nawiewu oraz różnych drogach wywiewu (np. klimatyzowane pomieszczenia laboratoryjne z dygestoriami i lokalnymi odciągami miejscowymi z określonymi wymaganiami w zakresie utrzymywania podciśnienia i nadciśnienia, itp.). Sterownik posiada wbudowany interfejs sieci LON, co umożliwia:

- bezpośrednią współpracę pomiędzy sterownikami, niezbędną do realizacji złożonych funkcji automatycznego, dynamicznego sterowania przepływami i ciśnieniami, zależnego od zapotrzebowania i/lub harmonogramów pracy,
- minimalizację zużycia energii cieplnej zawartej w nawiewanym i wywiewanym powietrzu,
- optymalizację zakresu pracy elementów technologicznych systemu wentylacji, tak aby równoważenie rozpyłów powietrza odbywało się przy minimalnych spadkach ciśnienia na klapach regulacyjnych,
- bezpośrednie współdziałanie z wentylatorami nawiewu i wywiewu zasilanymi z falowników oraz innymi urządzeniami technologicznymi (np. nawilzacze, osuszacze) posiadającymi lokalne sterowniki obiektowe z interfejsem LON,
- monitoring pracy sterownika oraz układu technologicznego wentylacji z systemu BMS z rejestracją on-line wszystkich parametrów (przepływy, ciśnienia, stany pracy, awarie), z możliwością bezpośredniego oddziaływania z poziomu operatorskiego.

Jedna ze standardowych aplikacji modułu obsługuje regulację przepływu powietrza w pomieszczeniu poprzez sterowanie urządzeniami VAV na nawiewie i wywiewie, uzależnioną od aktualnego stężenia CO₂, różnicy ciśnień pomiędzy pomieszczeniem i np. korytarzem oraz obecności użytkownika w pomieszczeniu.

Sterownik **VC4** jest funkcjonalnie zgodny ze sterownikiem **VC**, różnica polega na pracy pojedynczego sterownika w dwóch obszarach (dwie strefy w dużym pomieszczeniu lub dwa mniejsze pomieszczenia obok siebie) oraz wyposażeniu **VC4** w dodatkowe wejścia i wyjścia. Wewnętrzne algorytmy sterujące są takie same.

Sterownik **VC4** zasilany jest z sieci **230V AC** za pośrednictwem bezpiecznego, dedykowanego złącza Wieland i przeznaczony jest do montażu natynkowego w przestrzeni sufitu podwieszanego, w bezpośrednim sąsiedztwie sterowanych urządzeń technologicznych. Urządzenia wykonawcze (klapy, regulatory **VAV**) oraz czujniki (ciśnienia, różnicy ciśnień, stężenia CO₂, styki bierne) zasilane są bezpośrednio ze sterownika napięciami bezpiecznymi w systemie **SELV**, z podwójną izolacją galwaniczną od napięcia zasilania **230V AC**. Obudowa **VC4** zapewnia ochronę środowiskową **IP20**.

Dzięki wykorzystaniu otwartych standardów komunikacyjnych sterownik może współpracować z urządzeniami wielu producentów.

Realizację zadań zapewnia zestaw elementów funkcjonalnych sterownika

Interfejs regulatora VAV	Zasilanie regulatora VAV lub analogowej klapy regulacyjnej, zadawanie poziomu przepływu lub stopnia otwarcia oraz odczyt sygnału zwrotnego
Interfejs wejścia czujnikowego	Zasilanie czujnika pomiarowego oraz odczyt mierzonej wartości w postaci sygnału analogowego napięciowego.
Wejścia termistorowe	Odczyt temperatury za pośrednictwem czujnika termistorowego NTC, temperatura odczytywana jest w strefie ze sterowaniem wentylacją
Interfejs czujek ruchu	Interfejs zapewnia zasilanie i odczyt sygnałów z czujki ruchu
Zasilanie sterownika	Zasilanie sterownika Bezpieczne złącze instalacyjne 230 V AC
Sieć komunikacyjna	Współpraca z innymi urządzeniami, wymiana danych, zadawanie parametrów, nadzorowanie pracy, aktualizacja aplikacji, diagnostyka i inne czynności serwisowe

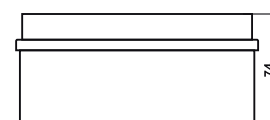
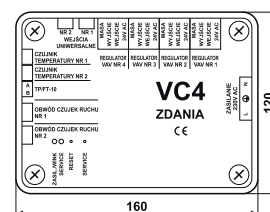
Przedstawiony model sterownika **VC4** jest dedykowany do pracy w sieci **LON TP/FT-10**.

Oferujemy również modele **VC4** do pracy w sieciach **BACnet MS/TP** lub **Modbus RTU**.

LONWORKS®



Wymiary



Czujniki sygnałów

Moduły I/O (wejść i wyjść)

Sterowniki obiektowe
LONWORKS

Infrastruktura sieciowa

Konwertery danych

Urządzenia pomocnicze

Inne



Sterownik systemów wentylacyjnych

Czujniki sygnałów

Interfejs regulatora VAV

Liczba	4
Wyjście sterujące	Napięciowe, 0-10 V DC, 8 bitów
Wejście sygnału zwrotnego	Napięciowe, 0-10 V DC, 8 bitów
Napięcie zasilania regulatora	24 V AC
Złącze	Listwa łączeniowa z zaciskami śrubowymi, raster 5,08 mm, 4 zaciski/złącze, maksymalny przekrój przewodu 2,5 mm ²

Moduły I/O (wejść i wyjść)

Czujnik temperatury

Liczba wejść	2
Element pomiarowy	NTC 10 kΩ przy 25°C
Zakres pomiarowy	0-40°C
Dokładność	±0,5°C
Złącze	Listwa łączeniowa z zaciskami śrubowymi, raster 5,08 mm, 2 zaciski/wyjście, maksymalny przekrój przewodu 2,5 mm ²

Wejścia uniwersalne

Liczba wejść	2
Typ wejścia	Analogowe, napięciowe
Zakres wejściowy	0-10 V DC
Rozdzielczość	8 bitów
Napięcie zasilania czujnika	12 V DC
Złącze	Złącze telekomunikacyjne 4P4C (RJ-10)

Sterowniki obiektowe
LONWORKS

Interfejs czujek ruchu

Obsługiwane sygnały	Ruch - styk beznapięciowy, normalnie zamknięty (NC) Sabotaż - styk beznapięciowy, normalnie zamknięty (NC)
Filtracja drgań styków	Programowa, czas filtracji 50 ms
Napięcie zasilania	12 V DC
Złącze	Złącze telekomunikacyjne 6P6C (RJ-12)

Infrastruktura sieciowa

Sygnalizacja i sterowanie

Integracja w sieci	Przycisk SERVICE - dostępny przez otwór w płycie czołowej
Ręczna inicjalizacja	Przycisk RESET - dostępny przez otwór w płycie czołowej
Zasilanie i identyfikacja	Dioda ZASIL./WINK - zielona dioda LED
Stan sieci LON TP/FT-10	Dioda SERVICE - żółta dioda LED

Konwertery danych

Interfejs komunikacyjny

Standard	LONWORKS 2.0 (bez opłat integracyjnych)	
Transceiver	TP/FT-10 Free Topology Transceiver	
Neuron Chip	5000	
Protokół transmisji	LonTalk	
Format danych	Standard Network Variables (SNVT)	
Szybkość transmisji	78 kb/s	
Maksymalna odległość	Bus topology	2700 m / 64 węzły sieci (urządzenia)
	Free topology	500 m / 64 węzły sieci (urządzenia)
Medium transmisji	Para skręcona	
Złącze	Listwa łączeniowa z zaciskami śrubowymi, raster 5,08 mm, maksymalny przekrój przewodu 2,5 mm ²	

Urządzenia pomocnicze

Inne

Zasilanie sterownika

Napięcie zasilania	230 V AC (40-70 Hz)
Moc maksymalna	30 VA
Złącze	Złącze bezpieczne Wieland (3 styki)
Klasa urządzenia	II

Warunki środowiskowe

Temperatura pracy	od 0 do 50°C
Temperatura przechowywania	od -20 do 70°C
Wilgotność względna	20-90% RH, bez kondensacji

Obudowa i montaż

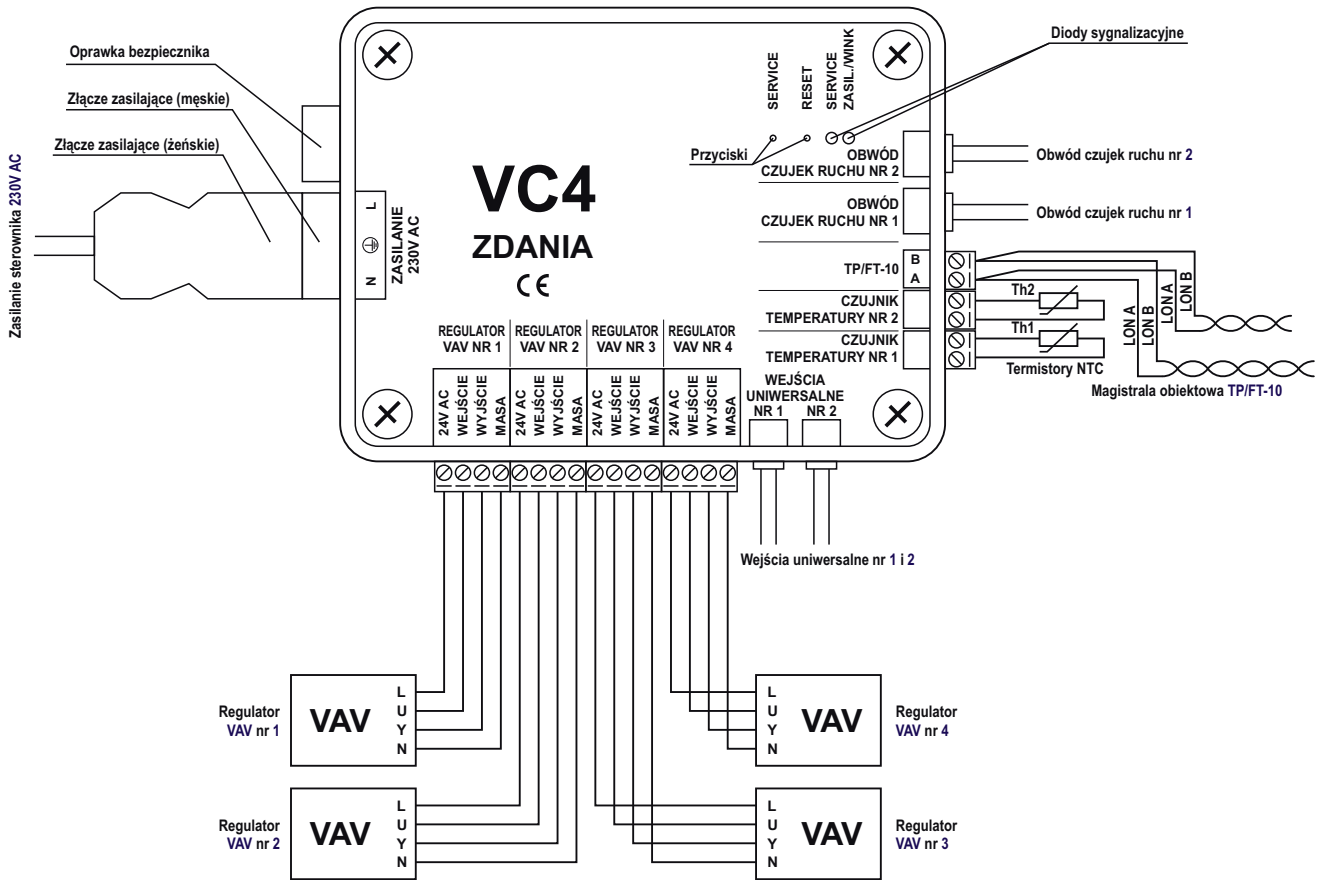
Materiał	Tworzywo PP/PS/ABS, RAL 7035
Wymiary (D × S × W)	160 × 120 × 74 mm (nie obejmują złącz)
Stopień ochrony	IP20
Modele sterownika	Zależne od sposobu doprowadzenia połączeń: <ul style="list-style-type: none"> • górny układ połączeń, • dolny układ połączeń.
Montaż	Naścienny, płyta montażowa, dedykowane uchwyty montażowe

Oznaczenia handlowe

Typ	Charakterystyka	Standard transmisji		
		LON® TP/FT-10	BACnet® MS/TP	Modbus RTU
VC4	Dwustrefowy sterownik wentylacji	VC4/LON-FT	VC4/BACnet MS/TP	VC4/Modbus RTU

Sterownik systemów wentylacyjnych

Aplikacja sterownika



Sygnały regulatora VAV	
L,N	Zasilanie 24 V AC
Y	Sygnał sterujący (wejście VAV)
U	Sygnał zwrotny (wyjście VAV)

Tabele przypisania sygnałów do złącz typu RJ-xx

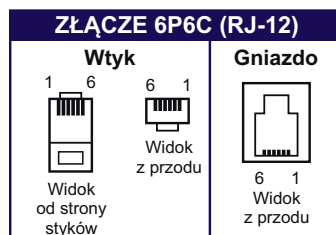
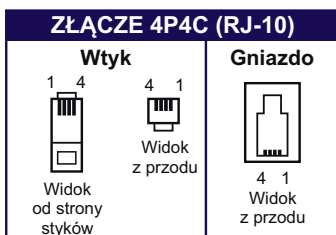
Czujka ruchu (6P6C)	
1, 2	Styk sabotażu
3, 4	Styk ruchu
5	GND
6	Zasilanie +12 V

Czujnik (4P4C)	
1	GND
2	Zasilanie +12 V
3	GND
4	Sygnał 0-10 V

Wersja układu połączeń

Przedstawiona aplikacja dotyczy modelu sterownika z **dolnym** układem połączeń

Numery styków złącz RJ-xx



LON®, 5000®, LonWorks®, LonWorks® 2.0, LonMark®, LonTalk® są zarejestrowanymi znakami towarowymi firmy Echelon Corporation
iBAsE® jest zarejestrowanym znakiem towarowym firmy ZDANIA Sp. z o.o.

