

Charakterystyka

Urządzenie iSKD-4 jest sterownikiem przejścia w Systemie Kontroli Dostępu - służy do obsługi pojedynczego chronionego przejścia jedno- lub dwustronnego. Podstawowym zadaniem sterownika jest identyfikacja użytkownika i określenie jego uprawnień lub ich braku. Na podstawie danych użytkownika oraz danych administracyjnych podejmowana jest decyzja o otwarciu przejścia lub odmowie. Sterownik iSKD-4 jest również elementem systemu SSWiN.

Interfejsy sterownika pozwalają na dołączenie podstawowych elementów przejścia - czytnika kart (lub innego urządzenia identyfikującego użytkownika), elementu blokującego drzwi, kontaktronu drzwiowego, przycisku wyjścia, przycisku awaryjnego otwarcia drzwi, styku z systemu p. poż. oraz sygnalizatora alarmów.

Sterownik iSKD-4 wykonany jest w formie szafki wyposażonej w akumulator jako rezerwowe źródło zasilania i zasilacz buforowy, dzięki czemu możliwe jest zachowanie wymogów bezpieczeństwa systemu bez konieczności doprowadzenia zasilania gwarantowanego.

Szafka zamknięta jest w sposób wymagający użycia narzędzi do jej otwarcia, a samo otwarcie drzwiczek jest monitorowane.

Uzyskanie pełnej funkcjonalności systemu kontroli dostępu wymaga zintegrowania sterownika z serwerem bazy danych autoryzacyjnych, np. modulem xServer systemu iBAsE®.

Dzięki certyfikatowi zgodności LONMARK® oraz wykorzystaniu otwartych standardów komunikacyjnych sterownik może współpracować z urządzeniami wielu producentów.

Realizację zadań zapewnia zestaw elementów funkcjonalnych sterownika

Interfejs czytnika kart bezstykowych	Zasilanie czytnika kart, odczyt numeru przyłożonej karty, sygnalizacja statusu karty (poprawna/nieznana), sygnalizacja sabotażu czytnika (demontaż lub przecięcie kabli)
Wyjście sterujące	Sterowanie elementem blokującym drzwi - elektrozaczepem, rygłem lub zworą elektromagnetyczną
Układ zasilania elementu blokującego	Zasilanie elementu blokującego niezależne od zasilania sterownika W standardowej aplikacji sterownika połączone z wyjściem zasilania wewnętrznego (połączenie przewodami na zaciskach wewnętrznych sterownika)
Wejścia twarodrutowe	Wejścia twarodrutowo włączone w obwód sterowania elementem blokującym - przeznaczone dla przycisku awaryjnego otwarcia drzwi i styku z systemu p. poż.
Wejścia dwustanowe parametryczne	Odczyt stanu drzwi (kontaktron), przycisków otwarcia (wyjście od wewnątrz, domofon), przycisku napadowego (funkcjonalność SSWiN) Dzięki parametryzacji wejść możliwe jest wykrycie prób włamania lub napadu
Wejście progowe dwustanowe	Monitorowanie trybu zasilania sterownika - sieciowe/akumulatorowe
Interfejsy sygnalizatorów	Niezależne zasilanie i sterowanie sygnalizatora optycznego i akustycznego, parametryczna linia dozoru dla styku antysabotażowego (funkcjonalność SSWiN) Wyjście tranzystorowe, zasilanie sygnalizatora 12 V DC
Zabezpieczenie antysabotażowe	Kontrola otwarcia drzwi szafki - zwiny styk obsługiwany wewnętrznie
Interfejs czujek ruchu	Zasilanie i odczyt sygnałów z czujki ruchu
Monitorowanie stanu akumulatora	Układ monitorowania stanu akumulatora Mierzone parametry - napięcie na zaciskach, wartość i kierunek prądu
Zasilanie sterownika	Sterownik posiada hybrydowy układ zasilania. Standardowo zasilany jest z obiektowej sieci zasilania 230V AC, natomiast w przypadku zaniku napięcia następuje automatyczne przełączenie na zasilanie akumulatorowe. Tryb zasilania jest monitorowany przez sterownik za pośrednictwem wejścia progowego. Zastosowany zasilacz buforowy zapewnia dodatkowo nadzorowanie akumulatora (monitoring i ładowanie).
Sieć komunikacyjna	Współpraca z innymi urządzeniami, wymiana danych, zadawanie parametrów, nadzorowanie pracy, aktualizacja aplikacji, diagnostyka i inne czynności serwisowe

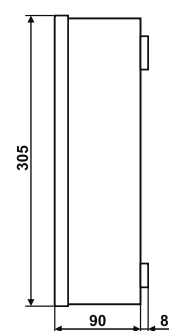
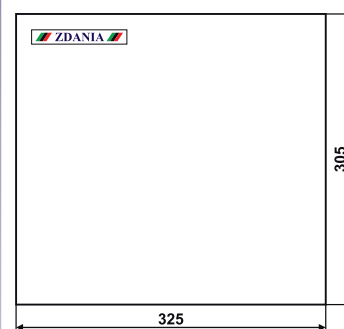
Przedstawiony model sterownika iSKD-4 jest dedykowany do pracy w sieci LON TP/FT-10.

Oferujemy również modele iSKD-4 do pracy w sieciach BACnet MS/TP lub Modbus RTU.

LONWORKS®



Wymiary



Czujniki sygnatów

Moduły I/O (wejść i wyjść)

Sterowniki obiektowe
LONWORKS

Infrastruktura sieciowa

Konwertery danych

Urządzenia pomocnicze

Inne



Sterownik kontroli dostępu

Czujniki sygnałów

Moduły I/O (wejść i wyjść)

Sterowniki obiektowe
LOWWORKS

Infrastruktura sieciowa

Konwertery danych

Urządzenia pomocnicze

Inne

Interfejs czytnika kart

Sekcja SKD

Standard	Magstripe Clock/Data, poziom TTL
Sygnalizacja	Dioda na czytniku
Filtracja	<ul style="list-style-type: none"> dolnoprzepustowy filtr przeciwzakłóceńowy na liniach danych i zegara ochrona przeciwprzepięciowa

Sekcja - ogólne

Liczba	2
Zasilanie czytnika	12V DC / 80mA
Złącze	Złącze telekomunikacyjne 8P8C (RJ-45)

Sekcja SSWiN

Monitorowanie	<ul style="list-style-type: none"> antysabotażowa parametryczna linia dozorowa, monitoring poboru prądu
Styk sabotażu	Wbudowany styk czytnika, normalnie zwarty (NC) Programowa filtracja drgań styków (okres 50 ms)

Wyjście - sterowanie elementem blokującym

Rodzaj elementu	Elektrozaczep, rygiel lub zwora elektromagnetyczna (konfigurowalny)
Tryb pracy	Standardowy lub rewersyjny (konfigurowalny)
Typ wyjścia	Przełącznikowe
Napięcie zasilania	12 V DC
Prąd maksymalny	0,8 A
Monitorowanie	Zwarcie w obwodzie zamka
Filtracja	<ul style="list-style-type: none"> dolnoprzepustowy filtr przeciwzakłóceńowy, ochrona przeciwprzepięciowa
Złącze	Listwa łączeniowa z zaciskami śrubowymi, raster 5,08 mm, 2 zaciski, maksymalny przekrój przewodu 2,5 mm ²

Wejście zasilające układu sterowania elementem blokującym

Napięcie wejściowe	5-24 V DC (dopasowane do użytego elementu blokującego - zwykle 12 V)
Zabezpieczenie	Resetowalny bezpiecznik polimerowy 2,5 A
Złącze	Listwa łączeniowa z zaciskami śrubowymi, raster 5,08 mm, 2 zaciski, maksymalny przekrój przewodu 2,5 mm ²

Wyjście zasilania wewnętrznego sterownika

Napięcie wyjściowe	Napięcie zasilania sterownika obniżone o około 0,6 V
Maksymalne obciążenie	0,8 A
Zabezpieczenie	Resetowalny bezpiecznik polimerowy 0,9 A
Złącze	Listwa łączeniowa z zaciskami śrubowymi, raster 5,08 mm, 2 zaciski, maksymalny przekrój przewodu 2,5 mm ²

Wyjście - status elementu blokującego

Typ wyjścia	Typu otwarty kolektor (OC), separowane galwanicznie
Parametry wyjścia	24 V DC / 20 mA
Złącze	Listwa łączeniowa z zaciskami śrubowymi, raster 5,08 mm, 2 zaciski, maksymalny przekrój przewodu 2,5 mm ²

Wejście - przycisk awaryjny

Rodzaj przycisku	Z mechaniczną pamięcią użycia (wymieniana szybka), normalnie zwarty (NC)
Sposób włączenia	Twardodrutowo w obwodzie zasilania zamka
Filtracja	<ul style="list-style-type: none"> dolnoprzepustowy filtr przeciwzakłóceńowy ochrona przeciwprzepięciowa
Monitorowanie	Stan styku
Złącze	Listwa łączeniowa z zaciskami śrubowymi, raster 5,08 mm, 2 zaciski, maksymalny przekrój przewodu 2,5 mm ²

Wejście - styk z systemu p. poż.

Typ styku	Beznapięciowy, normalnie zwarty (NC)
Sposób włączenia	Twardodrutowo w obwodzie zasilania zamka
Filtracja	<ul style="list-style-type: none"> dolnoprzepustowy filtr przeciwzakłóceńowy ochrona przeciwprzepięciowa
Monitorowanie	Stan styku
Złącze	Listwa łączeniowa z zaciskami śrubowymi, raster 5,08 mm, 2 zaciski, maksymalny przekrój przewodu 2,5 mm ²

Wejście - przycisk otwarcia drzwi / domofonu

Struktura wejścia	Wspólne sterowanie, oddzielne złącza
Rodzaj przycisków	Monostabilny, beznapięciowy, normalnie otwarty (NO)
Filtracja	<ul style="list-style-type: none"> dolnoprzepustowy filtr przeciwzakłóceńowy, ochrona przeciwprzebiegiowa
Filtracja drgań styków	Programowa, okres filtracji 50 ms
Złącza	Listwa łączeniowa z zaciskami śrubowymi, raster 5,08 mm, po 2 zaciski, maksymalny przekrój przewodu 2,5 mm ²

Wejścia - kontaktron drzwiowy i kontaktron okienny

Sekcja ogólna i SKD

Liczba wejść	2 (dla każdego z kontaktronów niezależnie)
Typ styku	Beznapięciowy, normalnie zwarty (NC)
Filtracja	<ul style="list-style-type: none"> dolnoprzepustowy filtr przeciwzakłóceńowy, ochrona przeciwprzebiegiowa
Filtracja drgań styków	Programowa, czas filtracji 50 ms
Złącza	Listwa łączeniowa z zaciskami śrubowymi, raster 5,08 mm, 2 zaciski/wejście, maksymalny przekrój przewodu 2,5 mm ²

Sekcja SSWiN

Monitorowanie Linia dozorowa parametryczna

Wejście - przycisk napadowy

Rodzaj przycisku	Przycisk napadowy z pamięcią mechaniczną, beznapięciowy, normalnie zwarty (NC)
Zabezpieczenie	Linia dozorowa parametryczna
Filtracja drgań styków	Programowa, okres filtracji 50 ms
Złącza	Listwa łączeniowa z zaciskami śrubowymi, raster 5,08 mm, 2 zaciski, maksymalny przekrój przewodu 2,5 mm ²

Wejście - sygnalizator optyczny

Typ wyjścia	Otwarty kolektor (OC), konfiguracja sink (wyjście przyjmuje prąd)
Napięcie zasilania	12 V DC
Prąd maksymalny	500 mA
Monitorowanie	Wbudowany styk sygnalizatora, normalnie zwarty (NC)
Filtracja drgań styków	Programowa, okres filtracji 50 ms
Zabezpieczenie	Linia dozorowa parametryczna
Złącza	Listwa łączeniowa z zaciskami śrubowymi, raster 5,08 mm, 4 zaciski, maksymalny przekrój przewodu 2,5 mm ²

Wejście - sygnalizator akustyczny

Typ wyjścia	Otwarty kolektor (OC), konfiguracja sink (wyjście przyjmuje prąd)
Napięcie zasilania	12 V DC
Prąd maksymalny	500 mA
Monitorowanie	Wbudowany styk sygnalizatora, normalnie zwarty (NC)
Filtracja drgań styków	Programowa, okres filtracji 50 ms
Zabezpieczenie	Linia dozorowa parametryczna
Złącza	Listwa łączeniowa z zaciskami śrubowymi, raster 5,08 mm, 4 zaciski, maksymalny przekrój przewodu 2,5 mm ²

Interfejs czujek ruchu

Sekcja czujki ruchu

Obsługiwane sygnały	Ruch - styk beznapięciowy, normalnie zamknięty (NC) Sabotaż - styk beznapięciowy, normalnie zamknięty (NC)
Filtracja (obie linie)	<ul style="list-style-type: none"> filtr przeciwzakłóceńowy ochrona przeciwprzebiegiowa
Filtracja drgań styków	Programowa, czas filtracji 50 ms

Sekcja SSWiN

Monitorowanie Linia dozorowa parametryczna

Sekcja - ogólne

Zasilanie 12 V DC
Złącza Złącza telekomunikacyjne **6P6C** (RJ-12)

Wejście - sabotaż szafki

Rodzaj styku	Beznapięciowy, normalnie zwarty styk (NC) - rozarty po otwarciu szafki
Filtracja drgań styków	Programowa, czas filtracji 50 ms
Wyprowadzenia	Listwa łączeniowa z zaciskami śrubowymi, raster 5,08 mm, 2 zaciski, maksymalny przekrój przewodu 2,5 mm ²

Sygnalizacja i sterowanie

Integracja w sieci	Przycisk Service	Elementy sygnalizacyjne i sterujące umieszczone są bezpośrednio na płycie procesora sterownika
Ręczna inicjalizacja	Przycisk Reset	
Zasilanie i identyfikacja	Dioda Power/Wink - zielona dioda LED	
Stan sieci LON TP/FT-10	Dioda Service - żółta dioda LED	

Sterownik kontroli dostępu

Czujniki sygnałów

Moduły I/O (wejść i wyjść)

Sterowniki obiektowe
LONWORKS

Infrastruktura sieciowa

Konwertery danych

Urządzenia pomocnicze

Inne

Interfejs komunikacyjny

Standard	LONWORKS 2.0 (bez opłat integracyjnych)	
Transceiver	TP/FT-10 Free Topology Transceiver	
Neuron Chip	5000	
Protokół transmisji	LonTalk	
Format danych	Standard Network Variables (SNVT)	
Szybkość transmisji	78 kb/s	
Maksymalna odległość	Bus topology	2700 m / 64 węzły sieci (urządzenia)
	Free topology	500 m / 64 węzły sieci (urządzenia)
Medium transmisji	Para skręcona	
Złącze	Listwa łączeniowa z zaciskami śrubowymi, raster 5,08 mm, maksymalny przekrój przewodu 2,5 mm ²	

Zasilanie sieciowe szafki

Napięcie zasilania	176-264 V AC (50-60 Hz)
Moc maksymalna	35 VA
Dodatkowe funkcje	Sygnalizacja trybu zasilania - sieciowe/akumulatorowe za pośrednictwem wyjścia napięciowego
Wyprowadzenia	Listwa zaciskowa z oprawką bezpiecznikową, maksymalny przekrój przewodu 2,5 mm ²
Klasa ochronności	I

Wejście - tryb zasilania sterownika

Rodzaj wejścia	Wejście napięciowe progowe
Sygnal wejściowy	Napięciowy 11-14 V DC - z zasilacza sterownika
Filtracja sygnału	Programowa, czas filtracji 50 ms
Złącze	Listwa łączeniowa z zaciskami śrubowymi, raster 5,08 mm, 2 zaciski, maksymalny przekrój przewodu 2,5 mm ²

Zasilanie akumulatorowe

Źródło	Bezobsługowy akumulator kwasowo-ołowiowy
Napięcie znamionowe	12 V DC
Pojemność znamionowa	7 Ah
Czas podtrzymania	20 h, przy w pełni naładowanym akumulatorze

Monitorowanie ładowania akumulatora

Monitorowane napięcie	Na zaciskach akumulatora, maksymalna wartość 16,5 V
Monitorowany prąd	<ul style="list-style-type: none"> • kierunek przepływu - ładowanie/rozładowanie • wartość - pomiar pośredni na zewnętrznym boczniku
Złącze	Listwa łączeniowa z zaciskami śrubowymi, raster 5,08 mm, 2 zaciski napięciowe, 2 zaciski prądowe, maksymalny przekrój przewodu 2,5 mm ²

Warunki środowiskowe

Temperatura pracy	od 0 do 50°C
Temperatura przechowywania	od -20 do 70°C
Wilgotność względna	20-90% RH, bez kondensacji

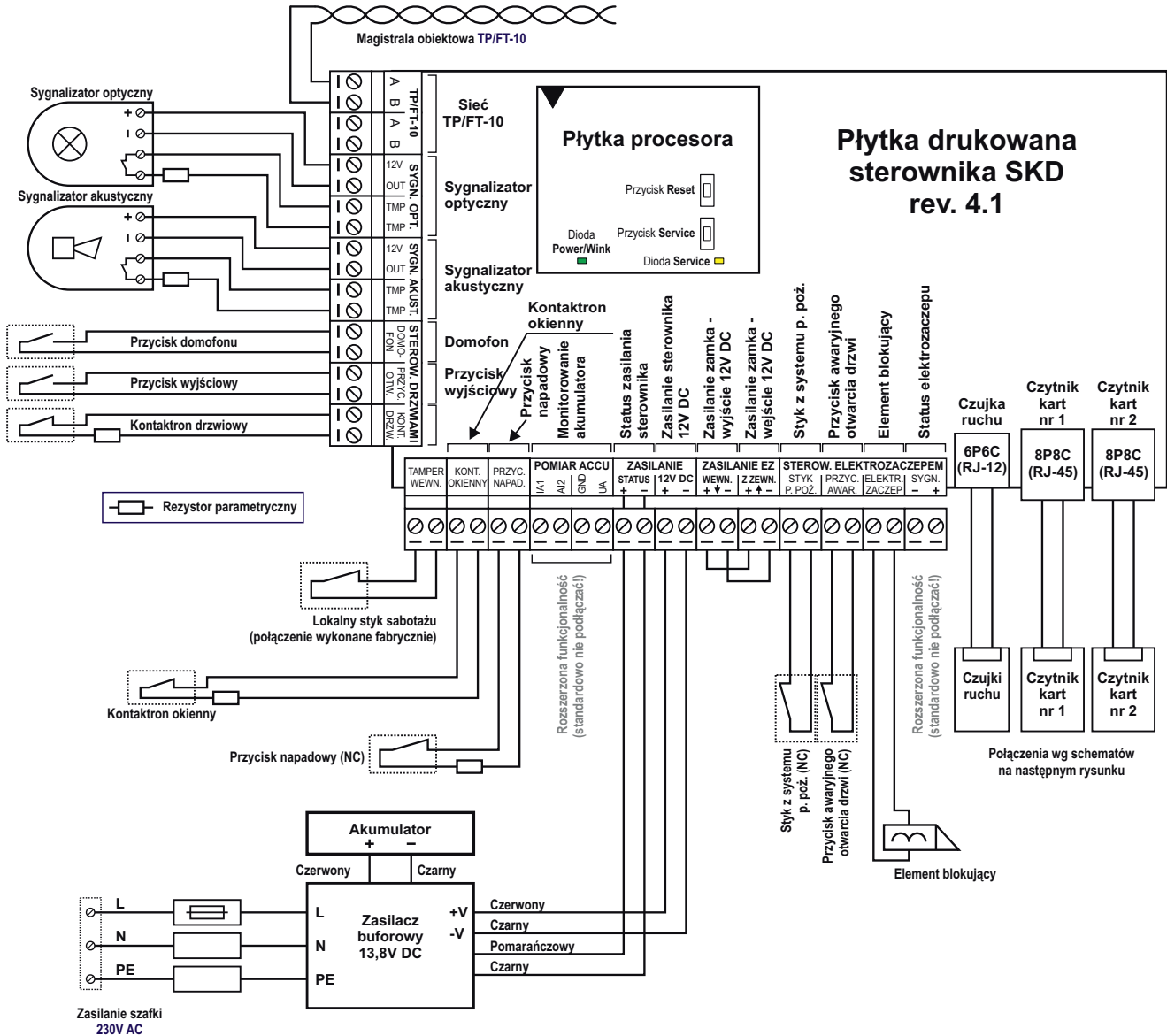
Obudowa i montaż

Obudowa	Szafka metalowa, do montażu wewnętrznego, RAL 9003
Wymiary (D × S × W)	325 × 305 × 98 mm
Masa całkowita	Ok. 5 kg (razem z akumulatorem)
Stopień ochrony	IP20
Montaż	Natynkowy

Oznaczenia handlowe

		Standard transmisji		
Typ	Charakterystyka	LON® TP/FT-10	BACnet® MS/TP	Modbus RTU
iSKD-4	Sterownik kontroli dostępu	iSKD-4/LON-FT	iSKD-4/BACnet MS/TP	iSKD-4/Modbus RTU

Aplikacja sterownika



Połączenia fabryczne

Połączenia zasilacza ze sterownikiem i akumulatorem są wykonane fabrycznie przez wykonawcę szafki, na rysunku zostały przestawione dla pełnej informacji

Uwaga

W przypadku braku urządzenia obiektowego wyposażonego w linię sabotażową lub napadową, wejście sterownika dla tej linii powinno być zamknięte rezystorem parametrycznym. W przeciwnym przypadku sterownik będzie sygnalizowany alarm sabotażu. Obejmuje to linie dla sygnalizatorów, przycisk napadowy czytniki kart oraz czujkę/czujki ruchu.

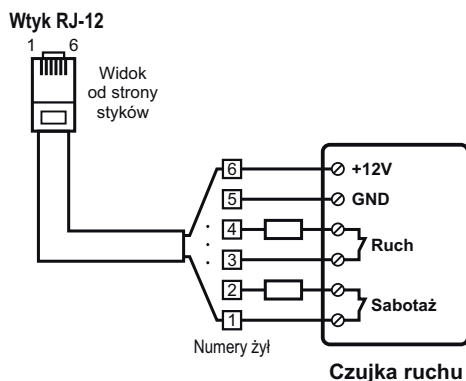
Uwaga

W przypadku braku przycisku awaryjnego otwarcia drzwi lub styku z systemu p. poż. nie należy zdejmować fabrycznie założonych zworek - przerwa w obwodzie skutkuje brakiem możliwości sterowania elementem blokującym (cały czas pozostaje on otwarty)

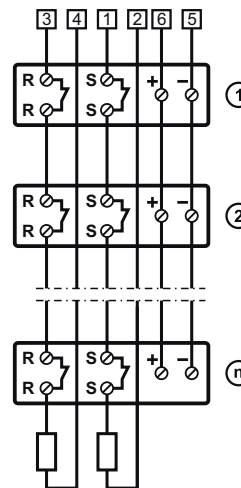
Sterownik kontroli dostępu

Aplikacja sterownika - okablowanie

Połączenia czujki ruchu

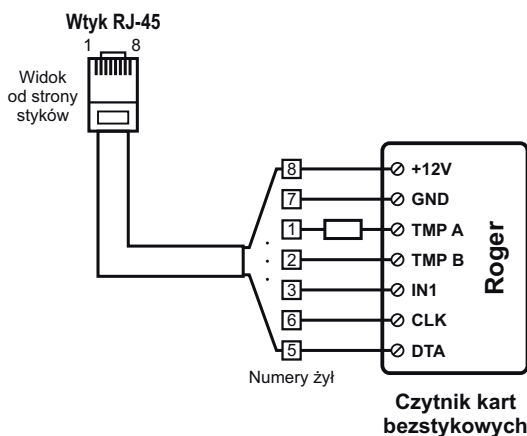


Połączenia zespołu czujek ruchu



Rezystory parametryczne na końcu linii

Połączenia czytnika kart

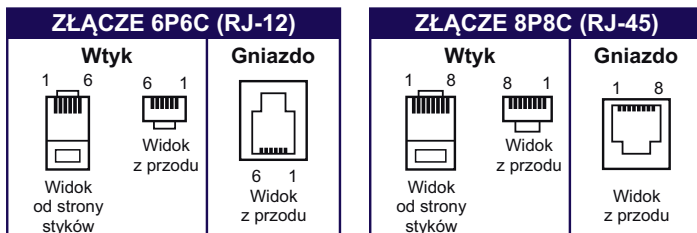


Tabele przypisania sygnałów do złącz typu RJ-xx

Czujka ruchu (6P6C)	
1, 2	Styk sabotażu
3, 4	Styk ruchu
5	GND
6	+12 V

Czytnik kart bezstykowych	
1,2	TMP - styk sabotażu (demontażu) czytnika
3	LED - dioda sygnalizacyjna na czytniku
4	N.C. - brak połączenia
5	DTA - linia danych
6	CLK - linia zegara
7	GND - masa zasilania
8	+12 V - zasilanie czytnika

Numery styków złącz RJ-xx



LON®, 5000®, LonWORKS®, LonWORKS® 2.0, LONMARK®, LONTALK® są zarejestrowanymi znakami towarowymi firmy Echelon Corporation
iBAsE® jest zarejestrowanym znakiem towarowym firmy ZDANIA Sp. z o.o.

